

80Esa AIRplus HP MONOBLOCCO AIR

Monoblocco vetro prismatico dotato di mantello convettivo integrato. Camera di combustione in **CalorTECH** o in ghisa. Anta saliscendi a chiusura ermetica. Funzionamento a convezione naturale integrabile con kit di ventilazione **AIRclima+**.



Tecnologie di serie



CalorTech - interno in refrattario



CalorLOCK - combustione che dura nel tempo



CalorCONTROL - Basse emissioni inquinanti, autonomia elevata, vetro pulito



Mano fredda



NATURClima - Dona un flusso potente e silenzioso di aria calda all'ambiente

Optional



Cottura



AIRclima+

DOTAZIONI: manuale, maniglia, mano fredda, griglia per presa aria combustione, kit piedini regolabili e ruote.

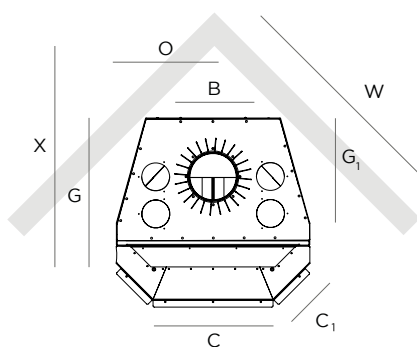
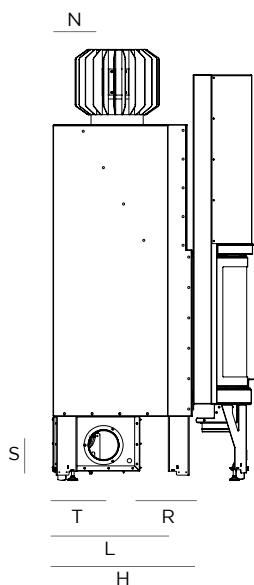
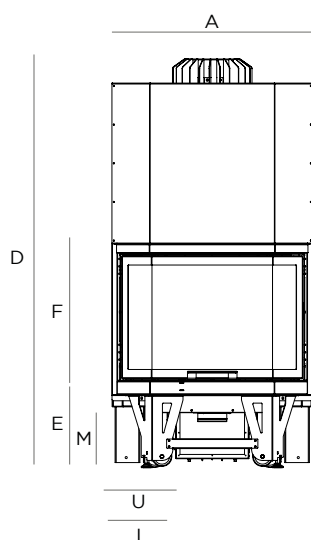
DETRAZIONE FISCALE
50%



DATI TECNICI

Monoblocchi Air Esagonali

HP



		80 ESA AIRPLUS HP
unità di misura		mm
STRUTTURA		
A	Larghezza monoblocco (incluso appoggio architrave)	809
B	Larghezza schienale	565
C	Larghezza bocca camino lunga (per rivestimento)	503
C ₁	Larghezza bocca camino corta (per rivestimento)	187
D	Altezza monoblocco	1553
E	Altezza piano fuoco standard	350
F	Altezza bocca camino (per rivestimento)	555
G	Profondità monoblocco (incluso appoggio architrave)	791
G ₁	Profondità monoblocco dal lato corto (per rivestimento)	627
H	Profondità monoblocco (per rivestimento)	760
I	Distanza dal lato imbocco aria comburente	405
L	Distanza dal retro imbocco aria comburente	629
M	Altezza da terra imbocco aria comburente	221
	Diametro imbocco aria comburente	Ø120
CAMERA DI COMBUSTIONE		
	Superficie vetrata (L. x H.)	681x422
	Dimensione interna piano fuoco (L. x P.)	692x573
USCITA FUMI		
	Dimensione uscita fumi	Ø200 maschio
N	Distanza centro uscita fumi dal retro	245
O	Posizione uscita fumi dal lato	405
P	Altezza da terra uscita fumi	1648
KIT AIRCLIMA		
	Dimensioni vano ventilatore (L. x P. x H.)	306X350X210
	Diametro imbrocchi aria ventilatore	Ø120
	Distanza da terra vano ventilatore	33
R	Distanza dal fronte vano ventilatore	427
S	Altezza da terra imbocco aria ventilatore	133
T	Distanza dal retro imbocco aria ventilatore	193,5
U	Distanza dal lato imbocco aria ventilatore	163
	Numero uscite aria	2 + 2
PASSE PARTOUT LIBERTY		
	Larghezza totale	829
	Altezza totale	594
	Profondità totale	41
	Dimensione bordo	4
ALTRE MISURE		
W	Distanza in angolo	956
X	Profondità in angolo	1100
	Distanza minima da materiale infiammabili	200
	Distanza minima dalle pareti	20
DATI TECNICI		
	Certificazione ambientale**	★★★★★
	Conto termico 2.0	si
	Peso	289 kg
	Volume riscaldabile *	385 m ³
	Kw totali**	15,2
	Kw nominali**	13,5
	Rendimento**	>89%
	Consumo orario	3,38
	Lunghezza massima ceppi di legna	35 cm. ca.
	Diametro ceppi di legna consigliato	8 / 10 cm. ca.

Gli schemi tecnici presenti all'interno del catalogo sono puramente indicativi. ClimaCaloR declina ogni responsabilità per possibili errori ed omissioni, nonché per eventuali danni derivati dall'uso delle informazioni contenute negli stessi schemi. ClimaCaloR si riserva la facoltà di variare i dati tecnici in qualsiasi momento e senza preavviso.

DICHIAZIONE DI CONFORMITÀ CE PREVISTA DAL REGOLAMENTO (UE) N°305/2011 SECONDO NORMA EN 13229

ISTITUTO
GIORDANO

* I volumi riscaldabili riportati in m³ sono stati ricavati rispettivamente con un fabbisogno di 30 kcal/m³.
**Dati provvisori in attesa di certificazione, per ulteriori informazioni rivolgersi al nostro ufficio tecnico.

BTM SRL

Zona industriale Taccoli, Via Orazio Marziario, 18 - 62027 San Severino Marche (MC)
P.iva 01866730433 - T +39 0733 644014 / F +39 0733 633659 - climacalor@climacalor.it - www.climacalor.it