

100 AIRplus MONOBLOCCO AIR

Monoblocco vetro frontale dotato di mantello convettivo integrato. Camera di combustione in **CalorTECH** o in ghisa. Anta saliscendi a chiusura ermetica. Funzionamento a convezione naturale integrabile con kit di ventilazione **AIRclima+**.



Tecnologie di serie



CalorTech - interno in refrattario



CalorLOCK - combustione che dura nel tempo



CalorCONTROL - Basse emissioni inquinanti, autonomia elevata, vetro pulito



Mano fredda



NATURClima - Dona un flusso potente e silenzioso di aria calda all'ambiente

Optional



Cottura



AIRclima+

DOTAZIONI: manuale, maniglia, mano fredda, kit piedi regolabili e ruote

DETRAZIONE FISCALE
50%

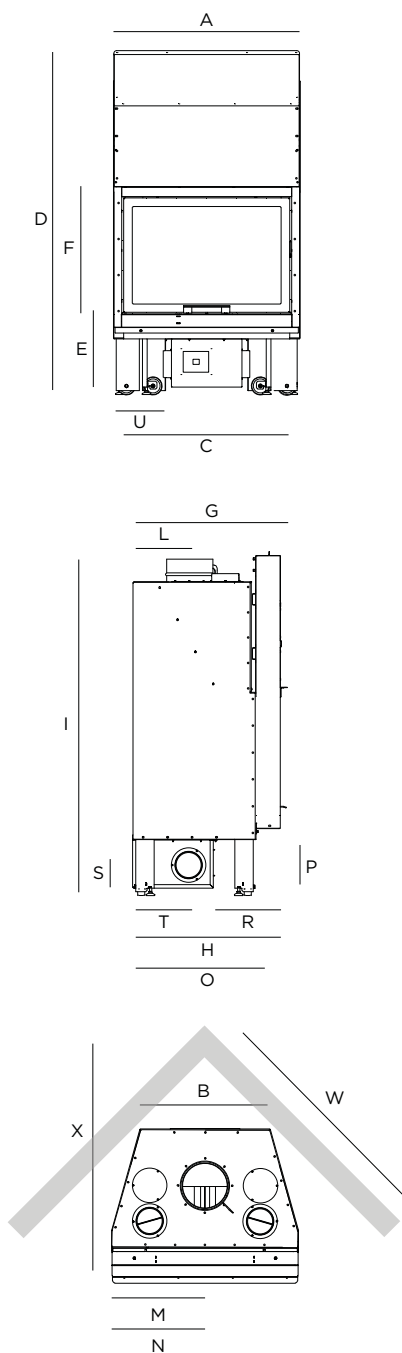


BTM SRL

Zona industriale Taccoli, Via Orazio Marziario, 18 - 62027 San Severino Marche (MC)
P.iva 01866730433 - T +39 0733 644014 / F +39 0733 633659 - climacalor@climacalor.it - www.climacalor.it

DATI TECNICI

Monoblocchi Air Frontali



		100 AIRPLUS
unità di misura		mm
STRUTTURA		
A	Larghezza monoblocco	1009
B	Larghezza schienale	563
C	Larghezza bocca camino (per rivestimento)	936
D	Altezza monoblocco	1490
E	Altezza piano fuoco standard	350
F	Altezza bocca camino (per rivestimento)	555
G	Profondità monoblocco (incluso appoggio architrave)	670
H	Profondità monoblocco (per rivestimento)	639
CAMERA DI COMBUSTIONE		
Superficie vetrata (L. x H.)		Calortech 845 x 422
Dimensione interna piano fuoco (L. x P.)		907 x 430
USCITA FUMI		
Dimensione uscita fumi		Ø 250 maschio
I	Altezza da terra imbocco uscita fumi	1458
L	Distanza centro uscita fumi dal retro	245
M	Posizione uscita fumi dal lato	504
KIT ARIA COMBURENTE		
Diametro imbocco aria comburente		Ø 120
N	Distanza dal lato imbocco aria comburente	504
O	Distanza dal retro imbocco aria comburente	548
P	Altezza da terra imbocco aria comburente	182
KIT AIRCLIMA		
Dimensioni vano ventilatore (L. x P. x H.)		306 X 350 X 210
Diametro imbecchi aria ventilatore		Ø 120
Distanza da terra vano ventilatore		33
R	Distanza dal fronte vano ventilatore	289
S	Altezza da terra imbocco aria ventilatore	133
T	Distanza dal retro imbocco aria ventilatore	242
U	Distanza dal lato imbocco aria ventilatore	317
Numero uscite aria		2 + 2
PASSE PARTOUT LIBERTY		
Larghezza totale		980
Altezza totale		594
Profondità totale		51
Dimensione bordo		20
ALTRE MISURE		
Diametro presa aria comburente		Ø 120
Distanza minima da materiale infiammabili		200
Distanza minima dalle pareti		20
W	Distanza in angolo	977
X	Profondità in angolo	977
DATI TECNICI		
Certificazione ambientale		★★★★★
Conto termico 2.0		si
Peso		242 kg
Volume riscaldabile *		447 m ³
Kw totali		171
Kw nominali		14,8
Rendimento		87%
Consumo orario		3,43 kg/h**
Lunghezza massima ceppi di legna		50 cm. ca.
Diametro ceppi di legna consigliato		8 / 10 cm. ca.

Gli schemi tecnici presenti all'interno del catalogo sono puramente indicativi. ClimaCaloR declina ogni responsabilità per possibili errori ed omissioni, nonché per eventuali danni derivati dall'uso delle informazioni contenute negli stessi schemi. ClimaCaloR si riserva la facoltà di variare i dati tecnici in qualsiasi momento e senza preavviso.

DICHIAZIONE DI CONFORMITÀ CE PREVISTA DAL REGOLAMENTO (UE) N°305/2011 SECONDO NORMA EN 13229

 **ISTITUTO
GIORDANO**

* I volumi riscaldabili riportati in m³ sono stati ricavati rispettivamente con un fabbisogno di 30 kcal/m³.
** I dati sopra descritti sono stati ottenuti bruciando legna con potere calorifico di 3856 kcal/kg e umidità dell'8,5%.
*** I dati sopra descritti sono stati ottenuti bruciando legna con potere calorifico di 3755 kcal/kg e umidità dell'9,08%.

BTM SRL

Zona industriale Taccoli, Via Orazio Marziario, 18 - 62027 San Severino Marche (MC)
P.iva 01866730433 - T +39 0733 644014 / F +39 0733 633659 - climacalor@climacalor.it - www.climacalor.it