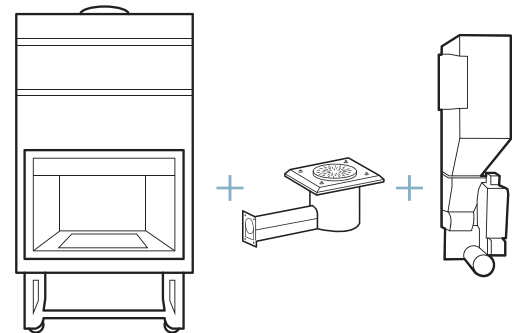


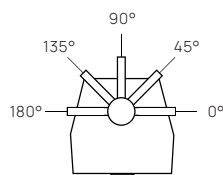
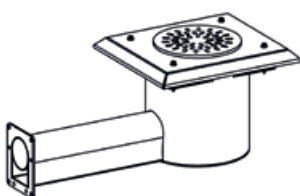
KIT LEGNA/PELLET TERMOCAMINO IDRO

La versione **legna/pellet** è stata progettata e realizzata da **ClimaCaloR** curando contemporaneamente la resa termica, l'affidabilità, il minimo ingombro e la silenziosità. Essa nasce come soluzione integrativa ai termocamini a legna Idro, completandoli con un sistema dotato di alimentazione automatica e programmabile.



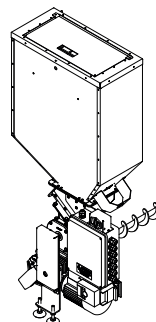
È possibile acquistare il braciere di predisposizione pellet insieme al termocamino e decidere subito o in futuro se completare il sistema **legna/pellet**.

Braciere di predisposizione pellet



tutti i modelli _200001019

Sistema legna /pellet



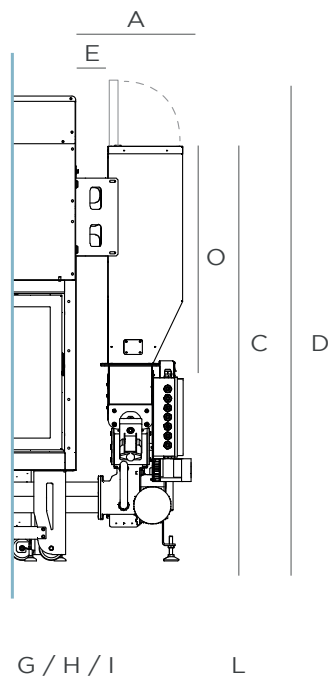
alimentatore, serbatoio smart, pannello elettronico di comando

Ricorda di aver acquistato il braciere di predisposizione pellet prima di procedere all'ordine

80sx / 88sx	6000000480
80dx / 88dx	6000000580
100sx	6000001484
100dx	6000001584

DATI TECNICI

Idro termocamini Legna/Pellet



		LEGNA / PELLET
unità di misura		mm
STRUTTURA		
A	Larghezza totale	371
B	Profondità totale	578
C	Altezza totale	1330
D	Altezza totale con anta serbatoio aperta	1515
E	Distanza minima dal lato del termocamino	105
F	Distanza minima dal retro del termocamino	90
G	Ingombro massimo con termocamino 80	1179
H	Ingombro massimo con termocamino 88	1215
I	Ingombro massimo con termocamino 100	1379
L	Distanza per ispezionabilità	650 min.
SERBATOIO		
M	Larghezza	240
N	Profondità	497
O	Altezza	697
Capienza		45kg
ASSORBIMENTI ELETTRICI		
Ventilatore		55 W
Motoriduttore		26 W
Motore trifase		250 W
Valvola ventilatore		5,7 W

Gli schemi tecnici presenti all'interno del catalogo sono puramente indicativi. ClimaCaloR declina ogni responsabilità per possibili errori ed omissioni, nonché per eventuali danni derivati dall'uso delle informazioni contenute negli stessi schemi. ClimaCaloR si riserva la facoltà di variare i dati tecnici in qualsiasi momento e senza preavviso.

