

80Esa AIRplus MONOBLOCCO AIR

Monoblocco vetro prismatico dotato di mantello convettivo integrato. Camera di combustione in **CalorTECH** o in ghisa. Anta saliscendi a chiusura ermetica. Funzionamento a convezione naturale integrabile con kit di ventilazione **AIRclima+**.



Tecnologie di serie



CalorTech - interno in refrattario



CalorLOCK - combustione che dura nel tempo



CalorCONTROL - Basse emissioni inquinanti, autonomia elevata, vetro pulito



Mano fredda



NATURclima - Dona un flusso potente e silenzioso di aria calda all'ambiente

Optional



Cottura



AIRclima+

DOTAZIONI: manuale, maniglia, mano fredda, griglia per presa aria combustione, kit piedini regolabili e ruote.

conto termico 2.0

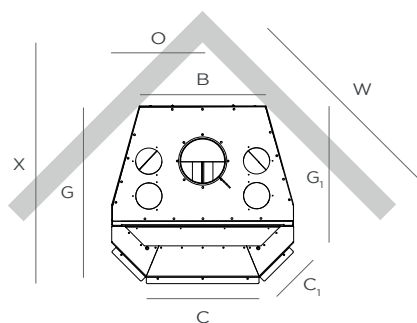
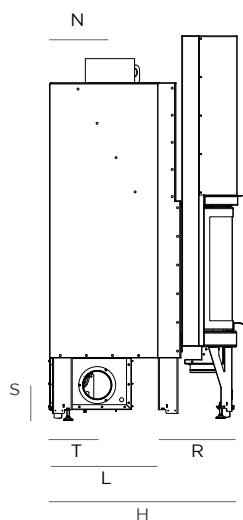
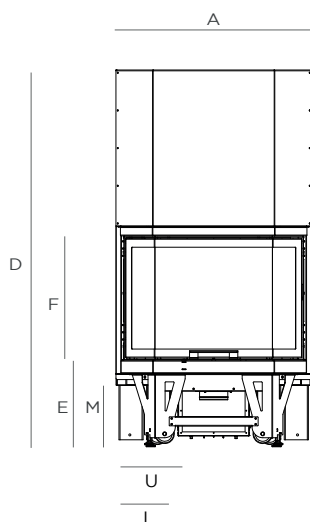
superbonus 110%

DETRAZIONE FISCALE 50%



DATI TECNICI

Monoblocchi Air Esagonali



| | | 80 ESA AIRPLUS |
|------------------------------|---|--------------------|
| unità di misura | | mm |
| STRUTTURA | | |
| A | Larghezza monoblocco (incluso appoggio architrave) | 809 |
| B | Larghezza schienale | 565 |
| C | Larghezza bocca camino lunga (per rivestimento) | 503 |
| C ₁ | Larghezza bocca camino corta (per rivestimento) | 187 |
| D | Altezza monoblocco | 1553 |
| E | Altezza piano fuoco standard | 350 |
| F | Altezza bocca camino (per rivestimento) | 555 |
| G | Profondità monoblocco (incluso appoggio architrave) | 791 |
| G ₁ | Profondità monoblocco dal lato corto (per rivestimento) | 627 |
| H | Profondità monoblocco (per rivestimento) | 760 |
| I | Distanza dal lato imbocco aria comburente | 405 |
| L | Distanza dal retro imbocco aria comburente | 629 |
| M | Altezza da terra imbocco aria comburente | 221 |
| | Diametro imbocco aria comburente | Ø120 |
| CAMERA DI COMBUSTIONE | | |
| | | Carlotech |
| | Superficie vetrata (L. x H.) | 681x422 |
| | Dimensione interna piano fuoco (L. x P.) | 692x573 |
| CANNA FUMARIA | | |
| | Dimensione canna fumaria | Ø200 maschio |
| N | Distanza centro canna fumaria dal retro | 245 |
| O | Posizione canna fumaria dal lato | 405 |
| | Altezza da terra canna fumaria | 1458 |
| | Lunghezza canna fumaria | 5 - 6 mt. |
| KIT AIRCLIMA | | |
| | Dimensioni vano ventilatore (L. x P. x H.) | 306X350X210 |
| | Diametro imbrocchi aria ventilatore | Ø120 |
| | Distanza da terra vano ventilatore | 33 |
| R | Distanza dal fronte vano ventilatore | 427 |
| S | Altezza da terra imbocco aria ventilatore | 133 |
| T | Distanza dal retro imbocco aria ventilatore | 193,5 |
| U | Distanza dal lato imbocco aria ventilatore | 163 |
| | Numero uscite aria | 2 + 2 |
| PASSE PARTOUT LIBERTY | | |
| | Larghezza totale | 829 |
| | Altezza totale | 594 |
| | Profondità totale | 41 |
| | Dimensione bordo | 4 |
| ALTRE MISURE | | |
| W | Distanza in angolo | 956 |
| X | Profondità in angolo | 1100 |
| | Distanza minima da materiale infiammabili | 200 |
| | Distanza minima dalle pareti | 20 |
| DATI TECNICI | | |
| | Certificazione ambientale** | ★★★★★ |
| | Conto termico 2.0 | si |
| | Peso | 225 |
| | Volume riscaldabile * | 392 m ³ |
| | Kw totali** | 15,90 |
| | Kw nominali** | 13,67 |
| | Rendimento** | 86% |
| | Consumo orario | 3,54*** |
| | Lunghezza massima ceppi di legna | 35 cm ca. |
| | Diametro ceppi di legna consigliato | 8 / 10 cm. ca. |

Gli schemi tecnici presenti all'interno del catalogo sono puramente indicativi. ClimaCaloR declina ogni responsabilità per possibili errori ed omissioni, nonché per eventuali danni derivati dall'uso delle informazioni contenute negli stessi schemi. ClimaCaloR si riserva la facoltà di variare i dati tecnici in qualsiasi momento e senza preavviso.

DICHIARAZIONE DI CONFORMITÀ CE PREVISTA DAL REGOLAMENTO (UE) N°305/2011 SECONDO NORMA EN 13229

ISTITUTO
GIORDANO

* I volumi riscaldabili riportati in m³ sono stati ricavati rispettivamente con un fabbisogno di 30 kcal/m³.
**Dati provvisori in attesa di certificazione, per ulteriori informazioni rivolgersi al nostro ufficio tecnico.

BTM SRL

Zona industriale Taccoli, Via Orazio Marziario, 18 - 62027 San Severino Marche (MC)
P.iva 01866730433 - T +39 0733 644014 / F +39 0733 633659 - climacalor@climacalor.it - www.climacalor.it